

# PILS-IC-VA 联用技术 气溶胶化学成分分析系统



自动连续测量气溶胶中的重金属、阴阳离子

分析化学智库™

 **Metrohm**  
瑞士万通中国

随着大气污染的加剧，气溶胶（颗粒物）化学成分的检测愈发的重要，特别 PM 2.5 已成为焦点问题。但传统的过滤膜采样方式存在费时、费力，采集的样品需要人工前处理，通常的采样周期为数天，无法为快速变化的大气污染提供时间分辨率更高的监测。

瑞士万通推出的气溶胶化学成分分析技术，第一次实现了气溶胶中阴阳离子、重金属的同时自动测量。其中阴阳离子的检测由离子色谱完成、而重金属的检测由 VA 完成。

气溶胶化学成分分析系统即 Particle-Into-Liquid-Sampler 是一种新颖的将大气中气溶胶（颗粒物）捕获并溶解为液体样品的技术。大气样品的

捕获过程与样品的测量过程具有响应时间短，时效性好的特点。将原过滤膜方法需要数天的采样周期缩短到数分钟。大大提高大气样品的时间分辨率，同时也大大降低分析工作中的人工工作量。

大气样品通过气溶胶化学成分分析系统之前，先通过旋风分离器，简单地去掉粒径大于预设值的颗粒物，剩余大气样品进入气溶胶化学成分分析系统。

气溶胶化学成分分析系统可以广泛地应用于大气中气溶胶（颗粒物）的污染物含量的监测，其配置灵活多变，可以适应不同研究需求，如有机酸、以及其它阴离子的监测。

## 大气样品的采样原理

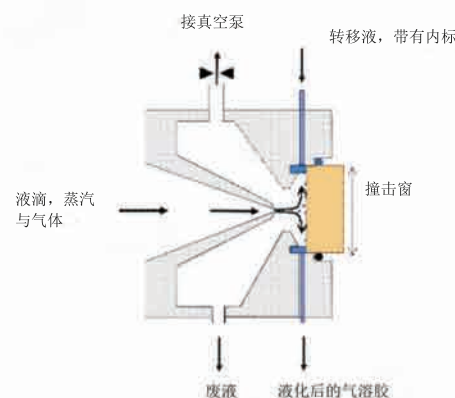
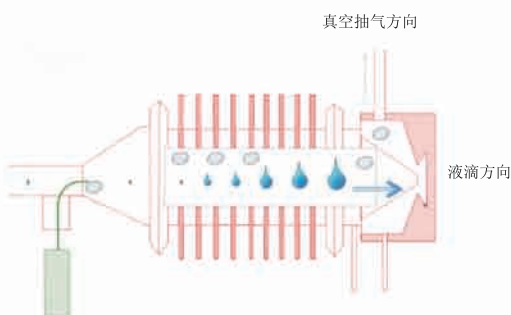
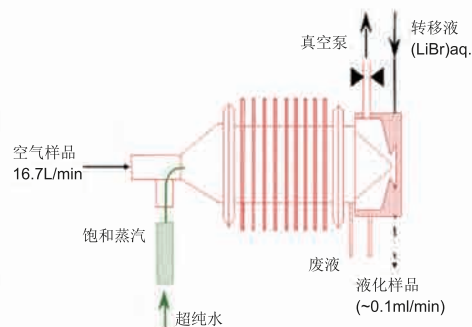
大气样品大致可以分为颗粒状态、蒸汽态、气态样品。研究大气中气溶胶（颗粒物）的来源、形成机制、混合状态、传输过程中的物理化学行为，化学组成的变化等是气溶胶研究中常涉及到的问题。快速、有效测量气溶胶成分则是研究上述问题的基础。

气溶胶化学成分分析系统最初由美国佐治亚理工大学研发，后经由 Metrohm 重新进行工业化设计。其工作原理如右图：

由真空泵将大气样品按 16.7 升 /min 的流量吸入混合腔，空气样品中的颗粒物与由超纯水加热而成的过饱和水蒸气、饱和水蒸气相遇。颗粒物粒子作为结晶冷核，与周围的水蒸汽相结合，形成液滴，并移动中变大。如右图：

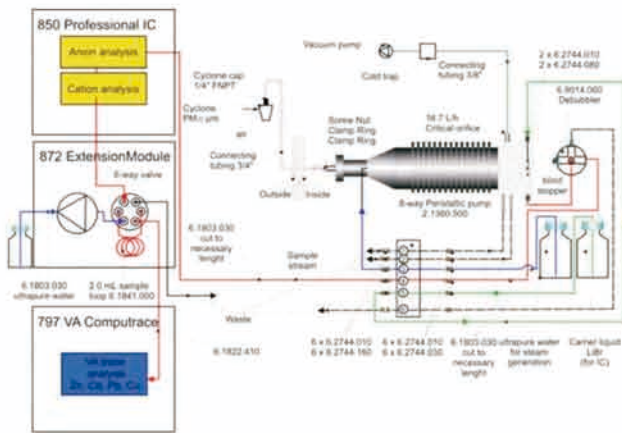
大气样品、水蒸汽与形成的液滴在混合腔内做直线运动，气流在撞击窗前急剧转向，由于液滴质量较高，仍然保持原来的直线运动方向而撞到撞击窗上，撞击到窗上并被转移液吸收。

为了便于测量，转移液中含有已知浓度的内标物，内标物的离子或分子应该是气溶胶中不含有的成分。一般情况下会使用溴化钾作为内标物。此时分析仪器可以直接分析液化样品中可溶性物质。

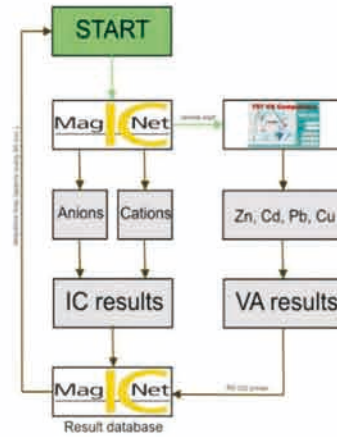


液化后的样品由蠕动泵，依次带入阴阳离子色谱的六通取样阀，取样体积 250 $\mu$ L。样品流路再经过 VA 的六通阀，其取样体积为 2mL。采样过程、样品流路的输送、VA 的测量调度、阴阳离子色谱测量以及每次测量完成后系统的清洗等都是在强大

而灵活的 MagIC 软件统一控制下完成，VA 的测量结果也自动送交 MagIC 统一处理，并给出统一的报告。这就使得不同仪器组成有机的分析系统，并不间断地自动运行。



运行控制系统示意图



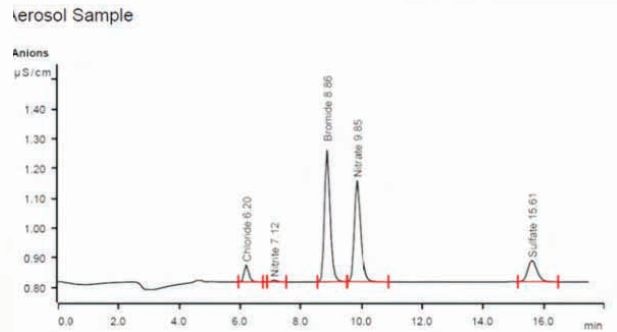
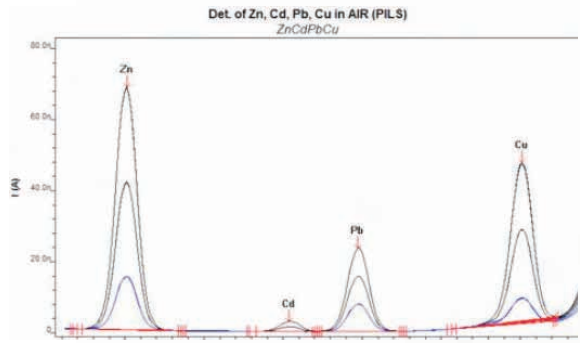
## 气溶胶化学成分的分析

气溶胶的阴阳离子的分析是通过离子色谱测量完成的。而重金属的分析是通过 VA 测量完成的。

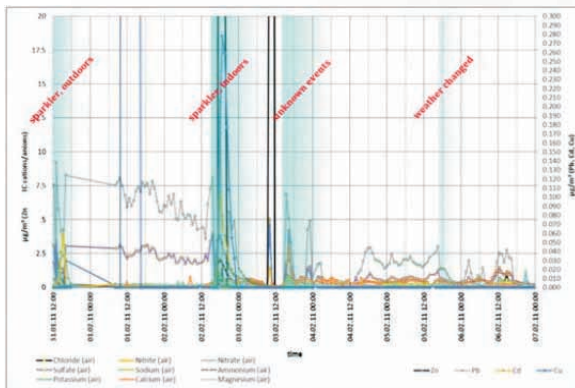
测量系统包括 PILS 采样器、940IC、797VA。



某时间仪器实测数据（重金属实测数据）：



连续测量结果的综合报告：



气溶胶化学成分分析系统是一套配置灵活的系统，它可以根据不同测量的需求，组成不同的测量系统，特别适合科研与调查工作。

本系统可以检测常见阴阳离子：如  $F^-$ 、 $Cl^-$ 、 $NO_2^-$ 、 $SO_4^{2-}$ 、 $HPO_4^{2-}$ 、 $Ca^{2+}$ 、 $Mg^{2+}$ 、 $K^+$ 、 $NH_4^+$ 、 $Na^+$  以及  $Zn^{2+}$ 、 $Cd^{2+}$ 、 $Pb^{2+}$ 、 $Cu^{2+}$ 、 $Ni^{2+}$ 、 $Co^{2+}$ 。

也可以监测水溶性有机酸如甲酸、乙酸、草酸，更换检测器后可以监测  $CN^-$ 、 $I^-$ 、 $HS^-$  等离子。

根据需要，用户可以选择其它测量仪器进行搭配，例如 ICP/MS。根据任务的不同要求，不同的采样周期进行监测。更换切割头，可以测量 PM10、PM2.5 或 PM1.0 不同颗粒物。本系统也适合不同场合的监测：

- 室内空气质量监测
- 大气质量监测
- 烟气监测
- .

瑞士万通中国有限公司各地分公司、技术支援中心、维修服务中心：  
Branch offices, Application Laboratories and Service Centers of Metrohm China Ltd. in China:

北京Beijing  
北京市朝阳区科荟街  
一号院 5号楼  
奥林匹克大厦10层  
邮编:100192  
电话:010-65170006  
传真:010-65179657

上海Shanghai  
上海市金钟路658号  
4号楼4层  
邮编:200335  
电话:021-62381166  
传真:021-52161825

广州Guangzhou  
广州市先烈中路80号  
汇华商贸大厦2910  
邮编:510070  
电话:020-37617902  
37617903  
86132351  
020-37616051

成都Chengdu  
成都市锦江区东大街  
牛王庙段100号  
成都商会大厦B座805  
邮编:610021  
电话:028-86132353  
86132351  
028-86124640

香港Hong Kong  
香港太古坊华兰路20号  
华兰中心806-808室  
电话:+852 29676552  
传真:+852 29670443



网址: <http://www.metrohm.com.cn>  
<http://www.metrohm.com>  
电邮: [marketing@metrohm.com.cn](mailto:marketing@metrohm.com.cn)



微信二维码